

## マイクロバブルバスユニット内蔵ガス給湯暖房用熱源機 RUFH-ME/UME シリーズ 8月28日発売

リンナイ株式会社(本社:愛知県名古屋市、社長:内藤 弘康)は、「Air Bubble Technology(エアバブルテクノロジー)」搭載給湯器のラインアップを拡充し、マイクロバブルバスユニット内蔵ガス給湯暖房用熱源機「RUFH-ME/UME」シリーズを8月28日に発売します。マイクロバブルバスユニットは、浴槽のお湯に微細な気泡を発生させ、白濁の湯を楽しむことができる給湯システムです。「RUFH-ME」シリーズは、ガス給湯暖房用熱源機にマイクロバブルバスユニットを内蔵したことで、分譲マンションなど設置環境の制約がある集合住宅にも導入しやすくなりました。また、マイクロバブルバスユニットに加え、ウルトラファインバブル\*1発生装置を内蔵した「RUFH-UME」シリーズを同時発売します。

微細な泡を水に溶け込ませる当社の「Air Bubble Technology」が、毎日の入浴をよりリラックスできる時間に変え、家中の水まわりの掃除を楽に、そして毎日の暮らしに新しい体験を提供します。



発売日 2023年8月28日

ガス給湯暖房用熱源機

希望小売価格 RUFH-ME シリーズ 税込 714,230 円(税抜 649,300 円)～  
RUFH-UME シリーズ 税込 752,730 円(税抜 684,300 円)～

### 新商品の特長

- マイクロバブルバスユニットがガス給湯暖房用熱源機に内蔵

#### 《本件のお問い合わせ先》

リンナイ株式会社 営業本部 TEL 052-361-8211(代表)

(注)本資料に記載されている内容は発表日時点の情報です。

ご覧になった時点で、内容が変更になっている可能性がありますので、あらかじめご了承ください。

\*1「ウルトラファインバブル」は一般社団法人ファインバブル産業会の登録商標です。

## 新商品の特長

### ■ マイクロバブルバスユニットがガス給湯暖房用熱源機に内蔵

ガス給湯暖房用熱源機（以下、熱源機）は、1台で給湯、おひたき、暖房の3つの機能を備える給湯器です。温水暖房を利用する分譲マンションでも広く採用されていますが、パイプシャフト（PS）など、設置環境によってはマイクロバブルバスユニットを併設できない場合があります。

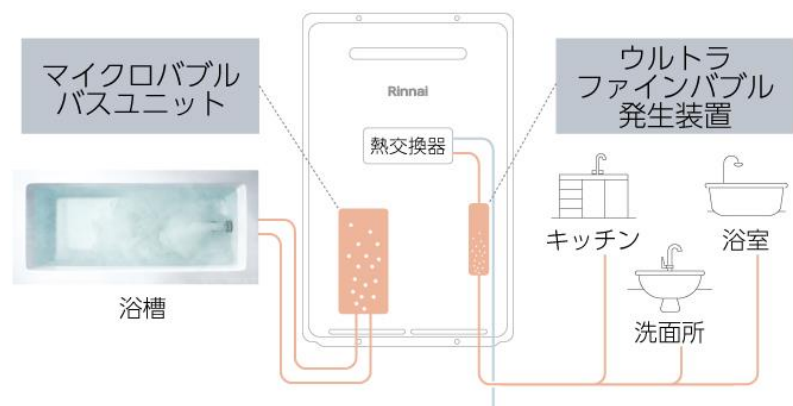
#### 現行品のマイクロバブルバスユニット



設置環境によってはユニットを併設できない場合がある

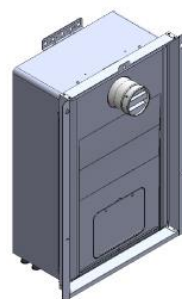
「RUFH-ME/UME」シリーズは、熱源機内部の構造を大幅に見直し、マイクロバブルバスユニットを内蔵しました。「RUFH-UME」シリーズについては、ウルトラファインバブル発生装置も内蔵します。

#### ガス給湯暖房用熱源機にユニット類を内蔵

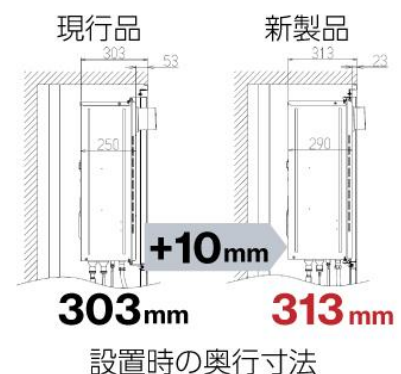


本体寸法については、高さや幅は現行品と同じサイズを維持しました。マイクロバブルバスユニット等を内蔵したことで、奥行は40mm増加しましたが、薄型の専用PS 取付部材（別売）を使用することで、PS 設置時の奥行寸法の増加を10mmまでに抑えました。現行品と同等の寸法であることから、戸建はもちろん、集合住宅にも設置できます\*2。

#### 薄型の取付部材でパイプシャフト設置に対応



専用 PS 取付部材



303mm

313mm

設置時の奥行寸法

\*2 パイプシャフトの構造によっては設置できない場合があります。

## ■ マイクロバブルバスユニット

マイクロバブルバスユニットは、お湯に微細な気泡を発生させ、白濁の湯を楽しむことができる給湯システムです。マイクロバブルと、ウルトラファインバブルが生み出すダブルの効果で、まるで温泉に入っているようなリラクゼーションと温泉上がりのようなうるおいをもたらします。

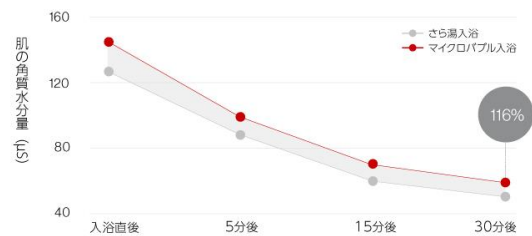
### うるおい効果\*3

マイクロバブル入浴はさら湯入浴と比べて、湯上り30分後の肌の角質水分量が116%まで増加。肌のうるおいを持続させることを確認しました。マイクロバブル入浴を体感された方からは、湯ざわりが柔らかい、肌がしっとりする、肌が突っ張る感じが少ない、保湿クリームを塗らなくてもよかったなど、多くの声が挙がっています。

詳しくは商品サイトへ <https://rinnai.jp/microbubble/>

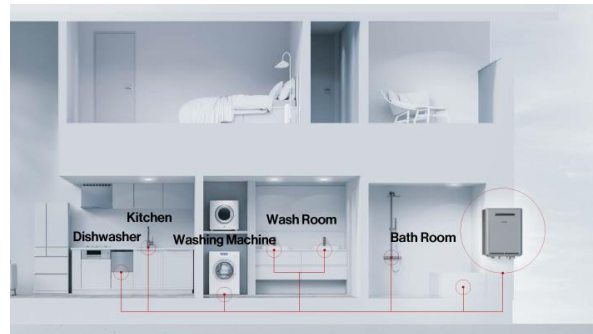


肌の角質水分量変化



## ■ ウルトラファインバブル給湯器

ウルトラファインバブル給湯器なら、ウルトラファインバブル入りのお湯を家中に送り出すことができます。洗浄効果の高いお湯なので、浴室や洗面所、キッチンなどで気になる水まわりの汚れ、水垢を付きにくくし、日々の掃除をより楽にします(RUFH-UMEシリーズのみ)。



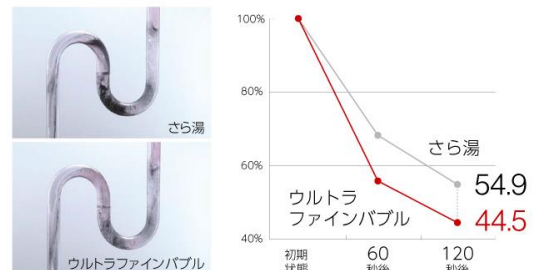
### 洗いづらい排水管もすっきり清潔に

#### 排水管汚れの残存率減少\*4

さら湯と比べて汚れが洗い流されやすくなり、排水管を清潔に保つことが期待できます。

詳しくは商品サイトへ <https://rinnai.jp/ultrafinebubble/>

排水管汚れの残存率減少



\*3 【実験条件】測定：マイクロバブル入浴とさら湯入浴の前後に前腕部の角質水分量を測定、被験者：成人女性 15 名、論文：早坂信哉，岩間優子，野々山昌生：マイクロバブルバス入浴の角質水分量・保湿への影響，日本健康開発雑誌，2022，Vol. 43，p.39-43

\*4 【実験方法】排水管に疑似汚れを溜め、流量 7L/分で通水。【実験条件】試験水：水道水、水温：40℃、水圧：200kPa、配管長さ：13A-10m の条件で生成したウルトラファインバブル入りの水を使用。当社調べ。

特定条件下における洗浄効果であり、実際の使用環境における実証結果ではありません。実際の洗浄効果は使用方法によって異なります。

## ラインアップ



RUFH-ME2408AW2-6

### 本体 代表型式(排気バリエーション:屋外壁掛型)

給湯能力:24号、ふろ機能:フルオート、暖房能力:14kW、暖房機能:2温度

種類	ドレンアップタイプ	暖房バリエーション	型式	希望小売価格
RUFH-ME シリーズ (マイクロバブルバス ユニット内蔵)	-	熱動弁外付	RUFH-ME2408AW2-1	税込 714,230 円 (税抜 649,300 円)
		6系統 熱動弁内蔵	RUFH-ME2408AW2-6	税込 729,190 円 (税抜 662,900 円)
	○	6系統 熱動弁内蔵	RUFH-MEP2408AW2-6	税込 791,340 円 (税抜 719,400 円)
RUFH-UME シリーズ (マイクロバブルバス ユニット内蔵 ウルトラファインバブル 給湯器)	-	熱動弁外付	RUFH-UME2408AW2-1	税込 752,730 円 (税抜 684,300 円)
		6系統 熱動弁内蔵	RUFH-UME2408AW2-6	税込 767,690 円 (税抜 697,900 円)
	○	6系統 熱動弁内蔵	RUFH-UMEP2408AW2-6	税込 829,840 円 (税抜 754,400 円)

マイクロバブルバスユニット内蔵タイプ、マイクロバブルバスユニット内蔵ウルトラファインバブル給湯器内蔵タイプのガスふろ給湯器(RUF-ME/UME シリーズ)もラインアップします。

### その他の排気バリエーション

排気バリエーション	記号
屋外壁掛型	W
屋外壁掛型、PS 標準設置型	H
PS 扉内設置型、PS 前排気型	T
PS 扉内後方排気型	B
PS 扉内上方排気型	U
PS 扉内給排気延長型	F

ただし、暖房バリエーション:熱動弁外付タイプは、屋外壁掛型(W)、PS 標準設置型(H)のみ設定しています。

## 対応・専用リモコン



カラータイプ



スマートタイプ



ユニバーサルタイプ

タイプ	リモコン区分	無線 LAN 対応	型式	希望小売価格
カラー	浴室リモコン	○	BC-332VC-W(ホワイト) BC-332VC-B(ブラック)	浴室リモコン・ 台所リモコン合計 税込 82,830 円 (税抜 75,300 円)
	台所リモコン		MC-332VC-W(ホワイト) MC-332VC-B(ブラック)	
スマート	浴室・台所 リモコンセット	○	MBC-MB302VC(A)	税込 71,390 円 (税抜 64,900 円)
		-	MBC-MB300VC(A)	税込 59,290 円 (税抜 53,900 円)
ユニバーサル	浴室・台所 リモコンセット	○	MBC-MB262VC(A)	税込 59,730 円 (税抜 54,300 円)
		-	MBC-MB240VC(A)	税込 54,780 円 (税抜 49,800 円)

## 専用オプション



循環金具

オプション品	型式	希望小売価格
循環金具(10A 樹脂管用)	UF-MB1201AL-10A(A)	税込 18,700 円 (税抜 17,000 円)

上記の専用オプションは一例です。

(ご参考)本製品等の画像データは、当社ウェブサイトよりダウンロード可能です。 <https://www.rinnai.co.jp/releases/>